

CATAMARAN FOILS ET SÉCURITÉ

LES BASES APPLICABLES A TOUTE NAVIGATION EN CATAMARAN RESTENT BIEN ÉVIDEMMENT D'ACTUALITÉ, naviguer avec un catamaran à foils ne changent pas fondamentalement la donne. La navigation en catamaran à foils comporte cependant quelques risques supplémentaires

La connaissance de la réglementation¹ en matière de navigation est indispensable : se référer aux textes officiels en la matière (zone et catégorie de navigation, matériel de sécurité obligatoire, différence entre navigation encadrée ou individuelle...)

Les bases :

- Du matériel en état, entretenu, vérifié, fiabilisé²
- Une condition physique compatible avec les exigences de l'engin avec lequel on navigue
- Des vêtements adaptés pour prévenir l'hypothermie
- Un moyen individuel de flottabilité adapté à son gabarit, associé à un moyen de repérage lumineux : petit flash light fixé au gilet, bâton de cyalume...
- Un moyen de communication à bord et même mieux sur soi: téléphone portable ou VHF
- Prévenir à terre de son heure de départ et de son heure de retour
- Consulter la météo et les horaires de marée
- Ne pas se sur estimer : ni dans sa capacité technique, ni dans sa capacité physique
- Emporter une pince multifonction, du bout de spare, une ou deux manilles, la clé de réglage de tension de losange, un bout de remorquage et un bout de ressalage.
- Emporter de l'eau et quelques aliments pour s'hydrater et prévenir le risque d'hypoglycémie
- Penser aussi à la prévention des risques solaires pour la peau et les yeux (lunettes soleil et crème solaire protectrice)

HABILLEMENT

L'humanité navigante se divise en deux :

Ceux qui, mal fagotés, se gèleront très vite

Ceux qui portent les vêtements adaptés à la température de l'eau, de l'air, et qui ont intégré la notion de vent apparent.

¹ Cf : Outils_entraineur_Partie5_Sécurité_et_Entraîneur_Janvier 2015_P Neiras

² Cf : Préparer son catamaran_1990_P Neiras

Vent apparent plus fort = probabilité de se refroidir très vite = se vêtir de façon appropriée = éviter l'hypothermie

Les écoutes sont agressives pour les mains, la capacité à réguler longtemps aux écoutes nécessite de porter des gants efficaces.

Donc combinaisons intégrales à épaisseur conséquente, coupe vent, gants restent de rigueur.

LA VITESSE

Caractéristique des multicoques, la vitesse des engins est certes grisante mais elle comporte aussi des problématiques :

Des impacts plus forts : passer de 28 à 30 nœuds à 0 en cas d'enfournement, de dessalage, de chute... peut occasionner de sévères préjudices si dans sa trajectoire on rencontre le bord de fuite du foil, le hauban, l'étai, le mât...

Conseils : un habillement spécifique : Les professionnels de l'équipement proposent de nombreuses solutions adaptées aux engins à foils. Il faut donc consulter ces fournisseurs d'équipement. Enfourner, chavirer, chuter font partie intégrante de la pratique, se protéger avec des équipements adaptés est donc une nécessité :

-Les foils en position haute présentent leur bord de fuite en face de l'équipage, les bords de fuite sont très affûtés, en cas d'enfournement une chute est toujours possible et rentrer en contact du bord de fuite peut avoir des conséquences :

-Le port d'un casque est indispensable

-Le port de vêtements comportant des protections tibiales, cuisses, épaules, coudes est fortement recommandé

-Le port d'un gilet de flottabilité comportant des protections efficaces contre les chocs est nécessaire

L'éloignement rapide du point de départ : les distances parcourues en un temps faible sont conséquentes, cela peut modifier ses repères habituels avec des bateaux plus lents:

Conseils : consulter les documents nautiques : carte marine de la zone de navigation, identification des amers à terre pour se repérer, du balisage et emporter un compas.

Une navigation dans des zones que l'on connaît moins : on couvre des zones dans lesquelles on n'a pas souvent navigué : avec des vitesses supérieures on redécouvre son plan d'eau habituel de navigation

Conseils : connaître son « pied dans l'eau » foils en position basse maxi, consulter les documents nautiques de sa zone de navigation, identifier les zones à risque : zone de haut fond, zone comportant des obstacles, adopter un « pied de pilote » raisonnable.

La vitesse élevée réduit le temps d'analyse : l'obstacle arrive plus vite...

Conseils : anticiper au maximum, prendre une marge un peu plus importante qu'avec un support classique.

Si un multicoque (et qui plus est à foils) à l'endroit est rapide, il l'est aussi une fois à l'envers... Le risque en cas d'éjection du bateau est de voir son bateau dériver plus vite que sa capacité à nager...

Conseils : d'où l'intérêt de naviguer à plusieurs bateaux, d'où l'intérêt de disposer d'un moyen de signalisation lumineux sur soi : on est plus facilement repéré avec un flahlight que sans (même de jour), pour être secouru , il faut être vu...d'où l'intérêt de disposer d'un moyen de communication sur soi : téléphone ou VHF. D'où l'intérêt de prévenir une personne à terre de l'heure de sortie et de retour...

La dispersion ou l'éclatement de la flotte : la vitesse et les variations de vitesse produisent vite des écarts importants entre les bateaux,

Conseils : dans le cas d'une navigation à plusieurs cette caractéristique doit être bien prise en compte : on risque vite de ne plus avoir de visuel entre des bateaux identiques sortis pour une navigation de conserve. Les écarts étant important, cela impose une vigilance accrue et des points de regroupements fréquents...

Des appendices particuliers : courbes en L en T... , les appendices tant les safrans que les foils provoquent plus de risque de rencontre avec divers objets flottants identifiés ou non : bouées immergées, orain de mouillages divers, filets flottants, palangres, algues, méduses...tous les obstacles plus ou moins immergés sont des dangers potentiels pour les appendices, une rencontre à 25 nœuds est souvent synonyme de casse matérielle, mais renvoie également aux risques dûs aux chutes à haute vitesse. Une grande vigilance est donc nécessaire.

En cas de chute à l'eau , lors d'une manœuvre, ou tout simplement lors d'une chute juste devant un autre concurrent : la vitesse alliée à la forme particulière des appendices peut occasionner de sévères préjudices, les faits divers en font déjà état...

Conseils : en cas de chute : ne pas forcément chercher à se raccrocher au bateau mais tenter de s'éjecter du bateau pour ne pas tomber dans la trajectoire du foil ou du safran. Une grande vigilance est donc nécessaire.

Chavirer : le risque principal est de rester coincé sous le bateau, l'impact lors du dessalage peut avoir amoindri les capacités physiques, un problème mécanique peut survenir : crochet trapèze coincé dans un hauban ou position sous le bateau qui empêche de se décrocher... l'assistance de son co équipier peut être vitale... disposer d'un couteau à poste sur la martingale ou sous le trampoline permet au coéquipier de découper le trampoline pour dégager la personne coincée sous le trampoline. Le crochet de trapèze largable peut aussi être une solution.

En cas de démâtage, pour les supports dont les foils sont uniquement mis en place par le dessous de la coque, rien ne permet de les maintenir en position haute puisque le système pour relever les foils en position haute passe par le gréement dormant. Donc le remorquage devient plus compliqué avec les 2 foils en position basse

Conseil : les chaussettes à foil : des chaussettes adaptées permettent de maintenir les foils en position haute même sans gréement :



Chaussette à glisser sur l'extrémité du foil



Une partie remonte le long du bordé et se fixe au pont

Système très utile aussi bien sur l'eau qu'à terre. Cela évite de poser les foils sur le sol. Il est difficile d'emmener les chaussettes sur l'eau en pratique individuelle. Mais lorsqu'il y a un bateau à moteur d'encadrement 2 chaussettes dans l'équipement du bateau à moteur peuvent être très utiles.

Accélération décélération : le différentiel de vitesse en mode full foiling par rapport au mode archimédien est très important. Ce différentiel de vitesse peut surprendre les autres usagers peu habitués à croiser des engins volants

Conseil : vigilance accrue, anticipation dans les trajectoires, prendre de la marge dans les croisements.

Des variations d'angle de trajectoire important : les trajectoires des engins à foil peuvent surprendre, d'où la nécessité d'être prudent :

Conseil : vigilance accrue, anticipation dans les trajectoires, prendre de la marge dans les croisements.

Redresser après chavirage³ : chavirer fait partie du jeu, généralement rien de dramatique, la procédure ne change pas par rapport aux archimédiens. Le seul risque est de voir le bateau s'enfuir sans son équipage une fois redressé... cela arrive lorsque le chariot de GV n'a pas été positionné correctement avant de redresser.

³ Cf : dessaler redresser en catamaran de sport 1990 P Neiras

Conseils : ne jamais lâcher le bateau lorsqu'il se redresse, ne jamais choquer complètement le chariot de GV : le chariot doit être positionné à mi distance sous le vent, avant de redresser : il fera lofer le bateau lors du redressement et cela évitera que le bateau ne parte vent arrière. L'équipage s'il n'a pas réussi à monter à bord pendant le redressage se trouve remorqué par le bateau puis fini par lâcher prise...

Les choses se corsent lorsque la taille du catamaran à redresser est significative, là l'aide extérieure est indispensable. Ci dessous le protocole de redressage des D35 : édité par la classe D35.

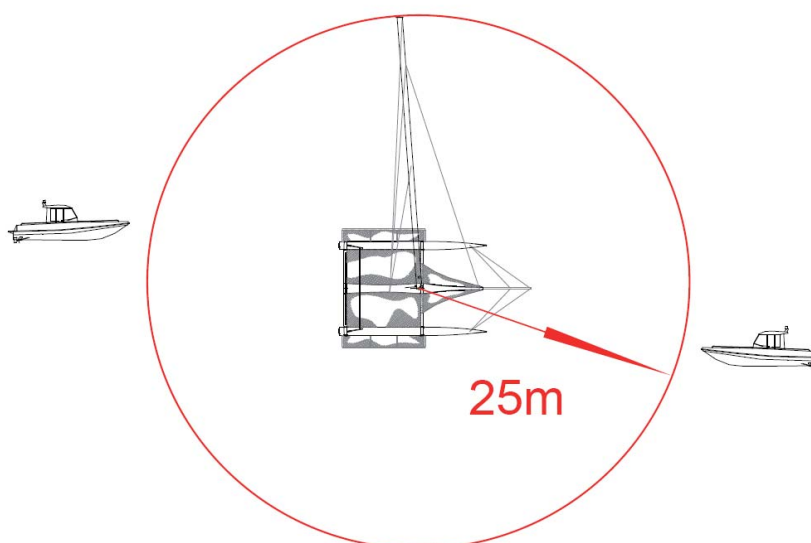
Protocole d'intervention en cas de chavirage ou démâtage

Approche d'un catamaran par un bateau moteur :

Lorsqu'un catamaran est à l'endroit, il faut impérativement l'approcher par le côté, jamais par l'arrière. A moins d'une raison impérative de sécurité (évacuation d'un blessé) il ne faut pas s'approcher des catamarans avec des bateaux à coque rigide.

Lorsqu'un catamaran est endommagé, l'approche doit être très lente et prudente. Un membre de l'équipage du bateau de sauvetage se tient à l'étrave de la vedette et vérifie qu'il n'y a pas de bouts qui risquent de se prendre dans l'hélice. Il ne doit pas y avoir de contact entre la vedette et le catamaran. Le voilier serait automatiquement endommagé (poinçonnage). L'idéal est donc de pouvoir travailler avec un semi-rigide.

Mise en place d'un périmètre de sécurité et évaluation de la situation



- Y a-t-il des blessés ? Si oui, coordination de l'évacuation
- Prise de contact avec un répondant à bord : skipper ou préparateur
- Mise en place du périmètre de sécurité, un rayon de 25m minimum autour du bateau. Attention aux cordages et voiles qui flottent entre deux eaux. L'équipage fait un bilan de la situation.
- Bilan :
 1. bateau à l'endroit avec mât cassé
 2. bateau chaviré avec mât cassé
 3. bateau chaviré avec mât entier
- Stabiliser la position du catamaran, éviter qu'il dérive près du bord ou dans une zone où il y a moins de fond.

1. Bateau à l'endroit avec mât cassé

- Maintenir le périmètre de sécurité et stabiliser la position du catamaran.
- Les morceaux de mât cassé sont très dangereux, ils bougent beaucoup dans les vagues et sont coupants.
- Les priorités de l'équipage vont être, dans l'ordre :
 - 1) Sécuriser la plateforme. Empêcher que des morceaux de mât endommagent le bateau.
 - 2) Récupérer les voiles sans les abîmer
 - 3) Récupérer les morceaux de mât et les attacher sur la plateforme ou sur une vedette de sauvetage
 - 4) Remorquer le bateau dans un port

Lors de toutes ces opérations, l'aide d'une équipe de sauveteur peut être utile. Il n'y a pas ici de procédures standard et le bon sens prime. Souvent il est plus simple de hisser un morceau de mât cassé sur une vedette de sauvetage que sur un D35. Un responsable de l'équipe de sauvetage coordonnera les actions à mener avec le répondant de l'équipage.

2. Bateau chaviré avec mât cassé

- Maintenir le périmètre de sécurité et stabiliser la position du catamaran. **Le périmètre de sécurité est ici très important**, les cordages et voiles peuvent flotter loin des coques.
- Les morceaux de mât cassé sont très dangereux, ils bougent beaucoup dans les vagues et sont coupants. Ils peuvent perforer la coque et blesser un plongeur.
- Les priorités de l'équipage vont être, dans l'ordre :
 - 1) Sécuriser la plateforme. Empêcher que des morceaux de mât endommagent le bateau.
 - 2) Récupérer tout le matériel qui peut couler
 - 3) Récupérer les voiles et les bouts sans les abîmer
 - 4) Récupérer les morceaux de mât et les attacher sur la plateforme ou

sur une vedette de sauvetage

5) Remorquer le bateau dans un port

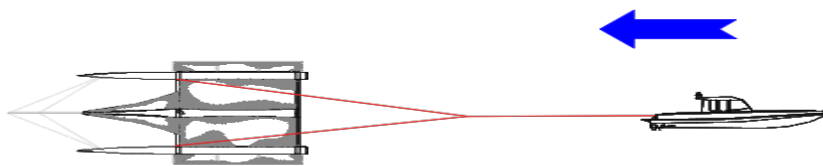
Lors de toutes ces opérations, l'aide d'une équipe de sauveteur peut être utile. Il n'y a pas ici de procédures standard et le bon sens prime. Un responsable de l'équipe de sauvetage coordonnera les actions à mener avec le répondant de l'équipage. L'aide d'un plongeur peut grandement faciliter les opérations de récupération du matériel. Il est impossible de remettre la plateforme à l'endroit si le mât est cassé. Le remorquage de la plateforme retournée ne peut se faire que très lentement, à 5 nœuds maximum.

3. Bateau chaviré avec mât entier

- Maintenir le périmètre de sécurité et stabiliser la position du catamaran.
- L'équipage effectue les opérations de préparation du redressement sur le bateau :

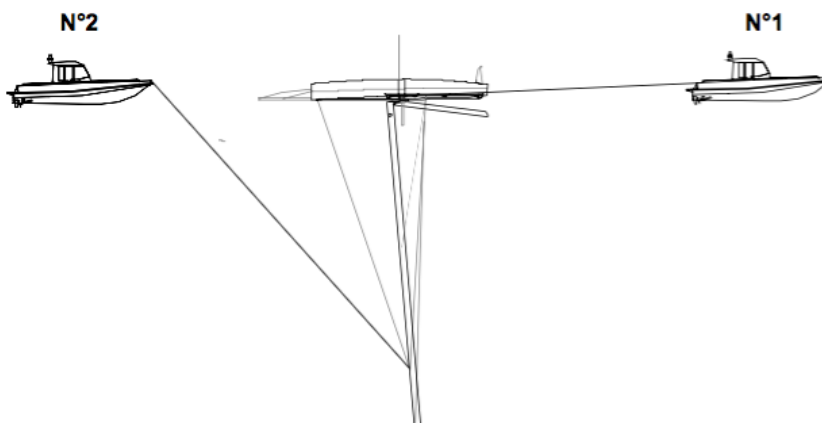
- 1) Bloquer les dérives
- 2) Mettre le baby stay en tension
- 3) Choquer les écoutes et rassembler les bouts
- 4) Libérer le charriot de GV
- 5) S'il est en haut, affaler le foc et récupérer la drisse pour la manœuvre.
- 6) S'il est déroulé, essayer de rouler le gennaker. Il est important de le laisser en tension pendant la première phase du redressement.
- 7) Mettre les deux bastaques en tension

Lors de toutes ces opérations, l'aide d'un plongeur peut être très utile.

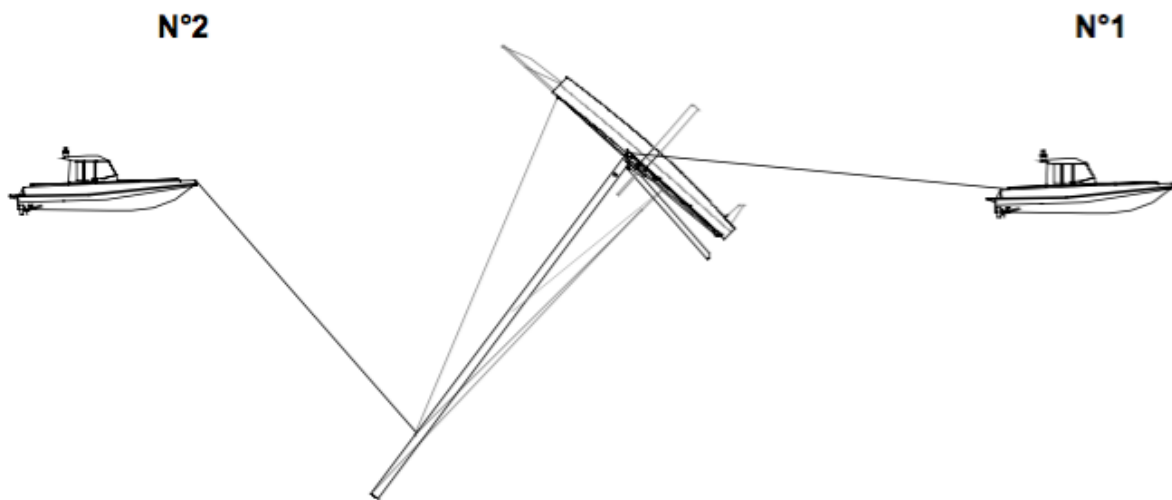


Début du redressement :

- 1) Alors que le D35 est maintenu dans l'axe du vent, un deuxième bateau vient prendre la drisse de foc et se laisse dériver de 15 à 20m. Si possible les deux pilotes des bateaux moteur communiquent avec une VHF.
- 2) Les deux équipiers restés à bord se positionnent sur les raquettes arrière de manière à faire plonger la poupe.



3) Le bateau N°1 commence à tirer le D35. Le bateau N°2 ne recule pas. Il se laisse trainer par l'impulsion engendrée par le bateau N°1. Une personne sur le bateau N°2 tire sur la drisse de foc pour aider le bateau à se retourner.

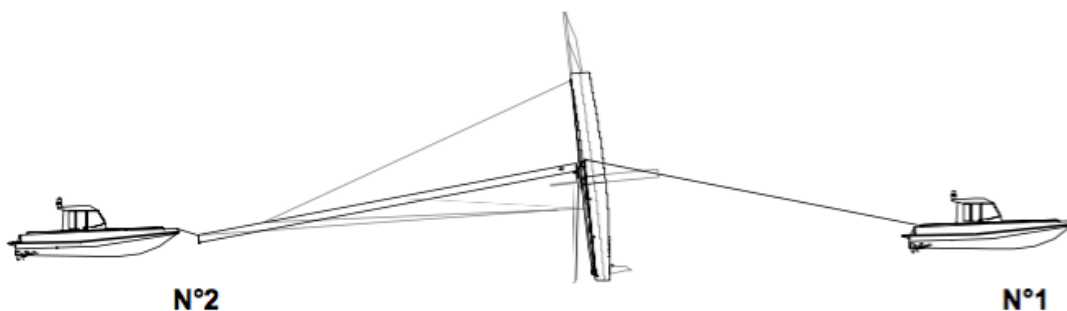


4) Les deux équipiers restés à bord se tiennent sur les échelles latérales au bord de l'eau. La manœuvre se poursuit et le bateau se redresse lentement.

5) Une fois la tête du mât quasi hors de l'eau, il est important de stabiliser un moment le bateau pour permettre à l'eau de sortir du mât. Pendant que le mât se vide, le bateau N°1 continue à avancer et le N°2 soutient le mât.

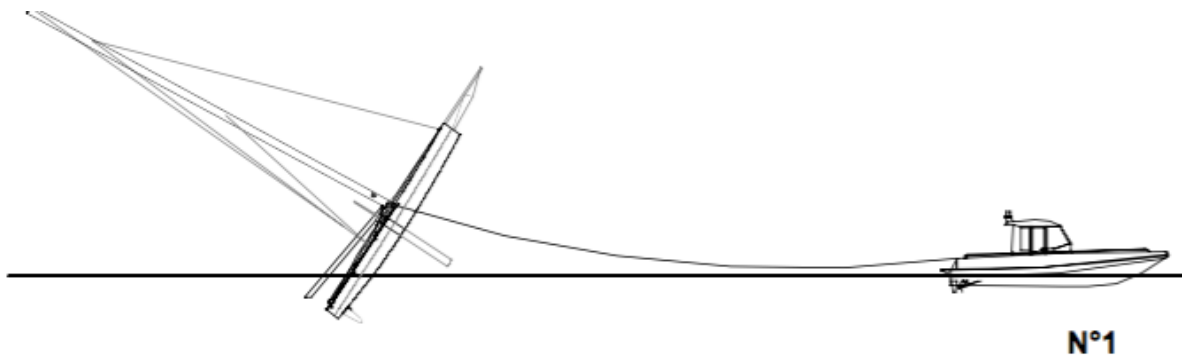
6) Pendant que le mât se vide, les deux équipiers se chargent des points suivants :

- . 1) Choquer la drisse de Gennaker
- . 2) Libérer le hook de Grand Voile
- . 3) Vérifier que les barres soient libres



Redressement :

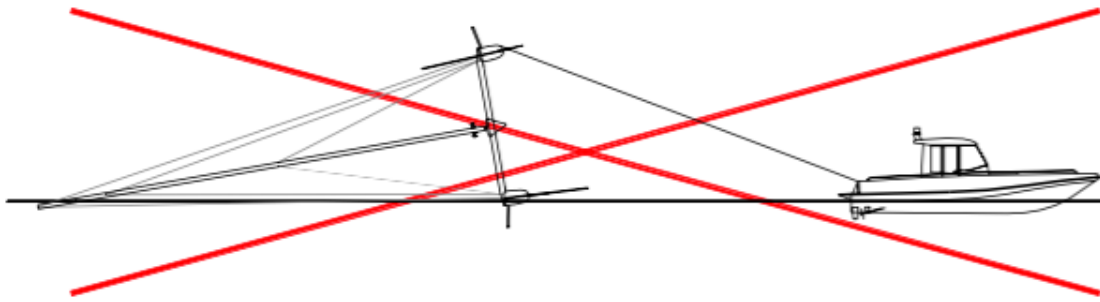
- 1) Les deux équipiers se positionnent sur les échelles du côté « dessus ». 2) Le bateau N°1 exerce une forte traction en avant et le bateau N°2 libère la tête de mât.



- 3) Le bateau se redresse et les deux équipiers qui sont restés à bord prennent le contrôle du D35.
- 4) Le bateau N° 1 continue à tirer légèrement le D35 en direction du vent pendant que le reste de l'équipage monte à bord.
- 5) L'équipage range le bateau et pendant qu'il est remorqué au port.

Redressement par le côté : fortement déconseillé

Il est vivement déconseillé de tenter de redresser le D35 par le côté car une attache de sangle ou de bout par-dessus le flotteur risque fortement d'endommager ce dernier (peau de carbone très fine). De plus, le cata risque de beaucoup dériver (dérivé) sans que le flotteur dans l'eau croche et on risque d'endommager sérieusement les échelles sous l'eau. On remarque aussi que le bras de levier n'est pas très grand (une largeur de poutre).



Sécurité générale

Attention, la manœuvre de redressement d'un D35 comporte des risques non négligeables pour le matériel mais surtout pour les personnes qui s'en chargent. Veillez donc à prendre le maximum de précautions possible pour garantir la sécurité des personnes impliquées (protection contre les chocs, protection contre le froid, gilet de sauvetage).